



TM | NOTUS
SYSTEM

TRAWLMASTER

Notus Trawlmaster- это беспроводная система контроля параметров трала. Дизайн оборудования основан на более чем 25-летнем опыте коммерческого использования в рыболовстве, учитывая все современные тенденции отрасли. Notus тесно сотрудничает со своими клиентами, предлагая надежные решения передачи данных в режиме реального времени в совокупности с удобством использования оборудования. Наша технология Activ-Omni Intelligence позволяет компании Notus предложить единственную в своем роде и уникальную по надежности систему мониторинга трала, обеспечивающую двустороннюю связь, предоставляя данные с датчика тогда, когда это необходимо. Notus Trawlmaster гарантирует оптимальную эффективность и превосходный результат.



ВЫСОКАЯ ЭФФЕКТИВНОСТЬ ПРЕВОСХОДНЫЙ РЕЗУЛЬТАТ

Преимущества оборудования компании Notus.

Датчики Notus гарантируют надежную двустороннюю связь, не имеющую аналогов в отрасли. Вместо того, чтобы использовать Markelov стандартный односторонний протокол связи, оборудование Notus «общается» друг с другом через надежный двусторонний протокол связи. Используя эту надежную технологию, Notus является ЕДИНСТВЕННОЙ на рынке компанией, поставляющей систему, способную измерять длину ваеров и расстояние между траловыми досками КАЖДОГО трала, предоставляя пользователю реальную геометрию трала.

Оператор может в любой момент в ходе траления выбирать периодичность поступления данных от траловых датчиков в интервалах 5,10,20 или 60 секунд

Notus Trawlmaster - это ПКОЛ с двусторонней связью между траловыми датчиками и судном. Это особенно важно при разворотах судна, при скручивании трала, при настройке траловых досок, при потере трала.



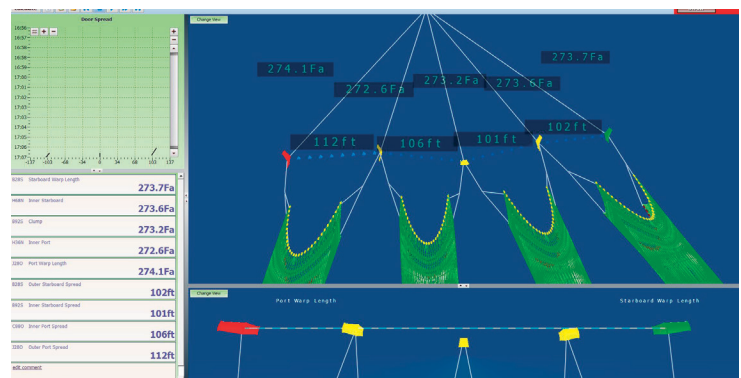
TRAWLMASTER

Trawlmaster, это беспроводная система контроля параметров трала, предоставляющая пользователю реальную геометрию трала.

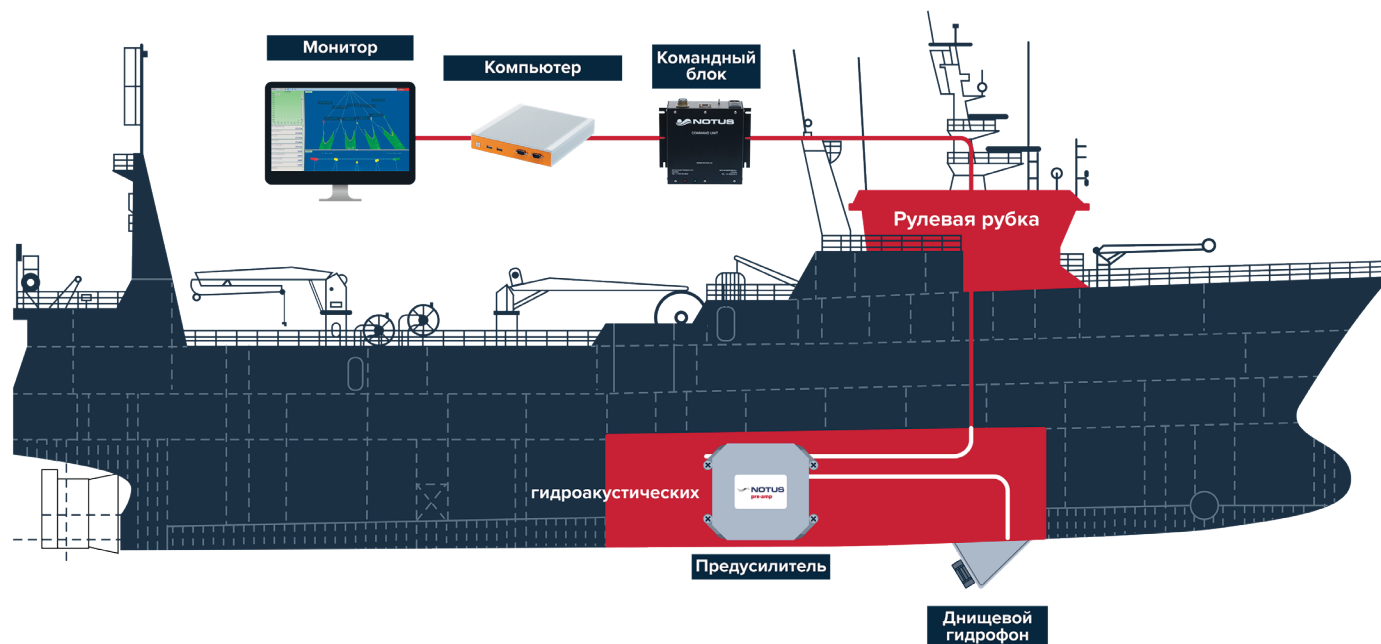
На настоящий момент нашим клиентам уже поставлено более 6000 датчиков.

Задачей современного траулера является обеспечение экономии топлива при значительном увеличении улова. Обладая данными о геометрии трала во время траления, пользователь может его контролировать. Информация о длине ваеров гарантирует, что траловые доски расположены в линию. В случае воздействия подводных течений обеспечивается возможность выравнивания

траловых досок. Датчик горизонтального раскрытия трала позволяет контролировать траление по этому параметру, а не только по скорости. Это является проверенным методом для увеличения улова в сильных течениях. Дополнительно к величине раскрытия можно добавить измерение таких характеристик, как угол раскрытия, температура заборной воды и глубина. Пользователю может быть показана полная геометрия трала, используя датчики на верхней подборе, контакта с грунтом, положения крыльев трала и датчиков улова. Система состоит из оборудования, размещенного на судне (командный блок, компьютер и гидрофон), обеспечивающего беспроводную связь с датчиками на трале. Пользователь получает полную картину трала в виде трехмерного динамически меняющегося изображения.



РАСПОЛОЖЕНИЕ БЛОКОВ И КОМПЛЕКТАЦИЯ



Командный блок

Способность сохранения до 1000 кодов
Частота: 24 кГц
Подключение к PC через COM-порт
Напряжение: ~ 120/240 В



ЗУ

Напряжение: ~ 120/240 В
Время до полного заряда аккумулятора: 90 мин.
Зарядка одновременно до 4 датчиков



Днищевой гидрофон

Диаграмма направленности:
в вертикальной плоскости 70°,
в горизонтальной плоскости 60°
Уровень передачи: 192 дБ
Рабочий диапазон: более 2500 м



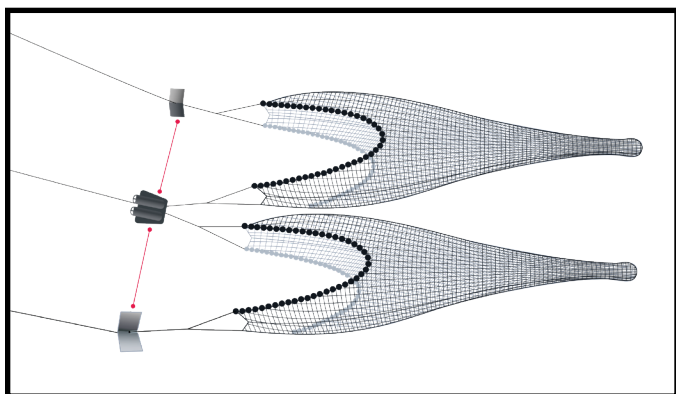
Датчики

(Общие технические характеристики)

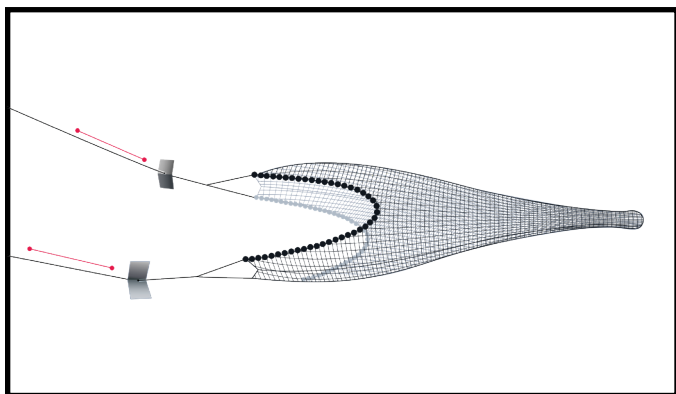
Рабочий диапазон – более 2500 м
Вес в воде – 1,1 кг.
Ёмкость аккумулятора 3000 мА/ч
Максимальная глубина – 1500 м.

КОНТРОЛЬ ГОРИЗОНТАЛЬНОГО РАСКРЫТИЯ ТРАЛА И ДЛИНЫ ВАЕРОВ.

Горизонтальное раскрытие трала - это расстояние между траловыми досками.



Для двойного или тройного трала измеряется раскрытие для КАЖДОГО трала. Это гарантирует возможность обеспечения одинакового раскрытия КАЖДОГО трала.



Значительная экономия топлива достигается путем выбора скорости траления для обеспечения оптимального горизонтального раскрытия трала. Например, превышение скорости траления при подводном течении всего на 0,1 узла может привести к избыточности горизонтального раскрытия на 10 м.

Датчик горизонтального раскрытия трала:

- Информировать о перекосе ваеров.
- Информировать об опрокидывании или застревании траловых досок.
- Информировать о попадании в трал камней и прочего мусора.
- Notus предлагает единственный на рынке датчики с двусторонней связью. Контроль горизонтального раскрытия трала обеспечивается даже при повороте судна, когда одна траловая доска находится позади другой на расстоянии до 100м.

Измерение длин ваеров стало возможным благодаря технологии Activ-Omni Intelligence

Благодаря точности измерения 0,1 м. система Notus Trawlmaster позволяет:

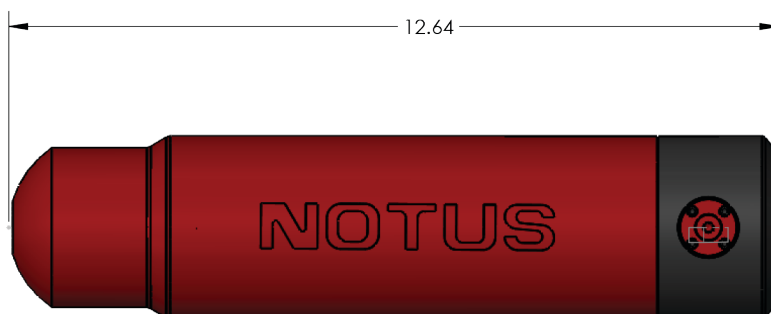
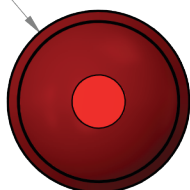
- Избежать необходимости маркировки ваеров на берегу
- Показывает необходимые корректировки длин ваеров при разных углах для исключения перекоса трала из-за воздействия подводных течений

ТЕХНИЧЕСКИЕ ХАРАКТЕРИСТИКИ

ГОРИЗОНТАЛЬНОЕ РАСКРЫТИЕ ТРАЛА И ДЛИНЫ ВАЕРОВ

ACTIV
OMNI | INTELLIGENCE

($\varnothing 3.0$)



Датчики

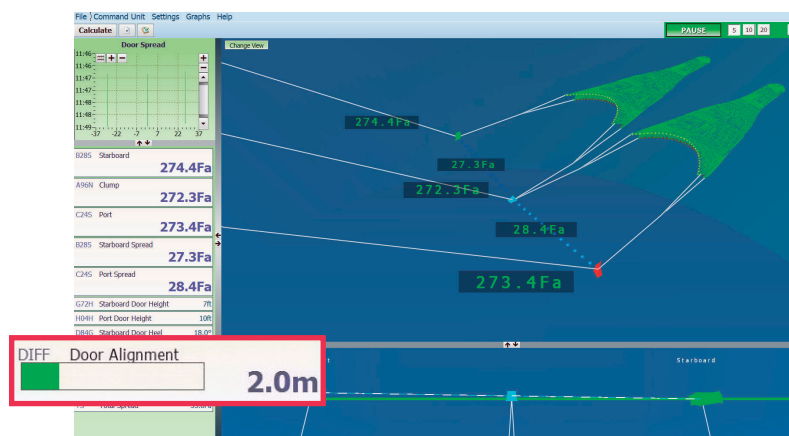
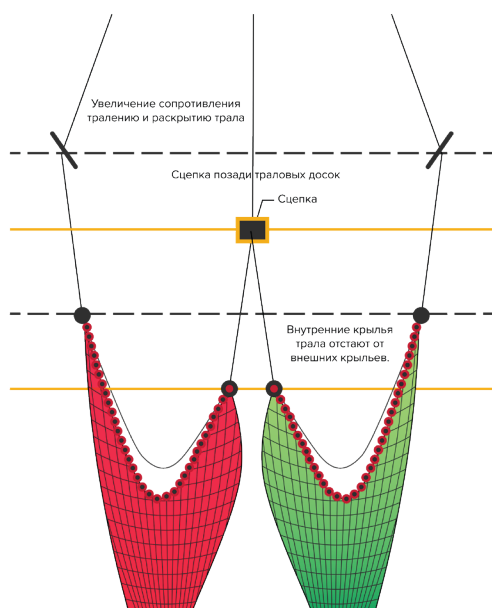
Рабочий диапазон измерения	Более 2500 м.
Точность измерения длины ваера	+/- 0.5 м.
Погрешность измерения длины ваера	+/- 0.1 м.
Точность измерения раскрытия трала	+/- 0.5 м.
Погрешность измерения раскрытия трала	+/- 0.1 м.
Диапазон изменения раскрытия трала	До 500 м.
Вес	1.1 кг в воде
Ёмкость Аккумулятора	3000 мА/ч
Максимальная глубина использования	1500 м.

Контроль положения сцепки

Контроль положения сцепки используется на двойных тралах для ее выравнивания с траловыми досками.

Возможные проблемы при нелинейном расположении сцепки:

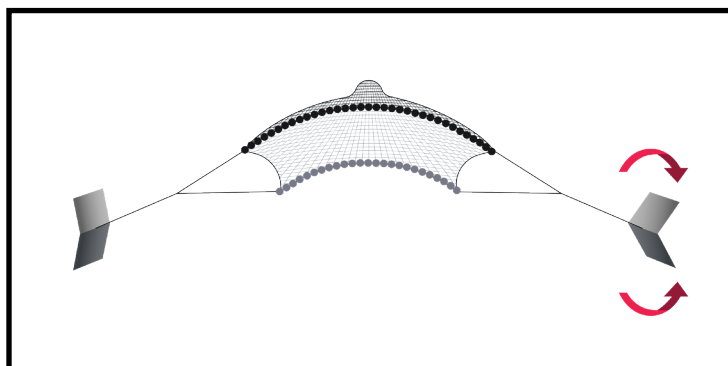
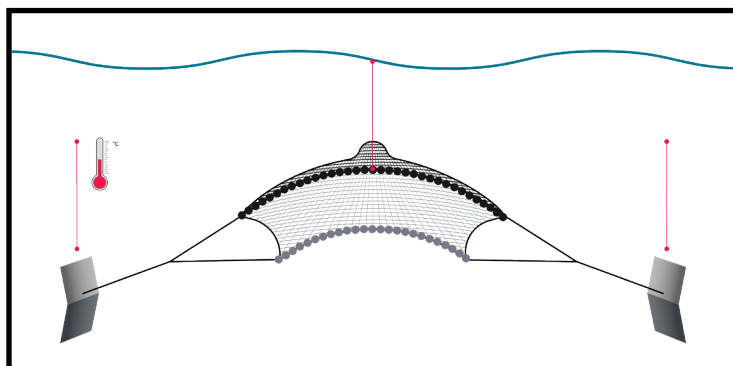
- Нахождение сцепки впереди траловых досок может привести к излишнему раскрытию трала и поднятию нижней подборы.
- Нахождение сцепки позади траловых досок может привести к недостаточному раскрытию трала и его повреждению.



Датчик сцепки позволяет скорректировать длину среднего ваера для выравнивания сцепки относительно траловых досок, что гарантирует высокую эффективность работы трала.

ДАТЧИКИ ГЛУБИНЫ ХОДА ДОСОК, УГЛОВ КРЕНА ДОСОК И ТЕМПЕРАТУРЫ ВОДЫ.

Датчики горизонтального раскрытия трала и длины ваеров являются стандартными в системе Trawlmaster. Однако функционал этих датчиков может быть расширен для обеспечения контроля глубины хода досок и углов крена досок, а также контроля температуры воды.



Датчик глубины хода досок показывает расстояние от досок/трала до поверхности воды.

- При пелагическом тралении датчик позволяет регулировать положение трала относительно объектов лова.
- При донном тралении указывает легли ли доски на грунт.

Датчик угла крена траловой доски показывает угол крена (внутренний/наружный крен) и угол дифферента.

- Контроль оптимального раскрытия трала гарантирует экономию топлива при тралении.
- Мгновенно указывает излишнюю выборку ваера, если началось опрокидывание доски.
- Подтверждение касания траловых досок дна.

Температурный датчик показывает текущую температуру воды в месте его установки.

- Обнаружение больших косяков путем траления в благоприятном температурном слое для объектов лова.
- Обнаружение конкретных видов рыб.
- Определение положения объектов лова.

ТЕХНИЧЕСКИЕ ХАРАКТЕРИСТИКИ

ДАТЧИКИ ГЛУБИНЫ ХОДА ДОСОК, УГЛОВ КРЕНА ДОСОК И ТЕМПЕРАТУРЫ ВОДЫ.

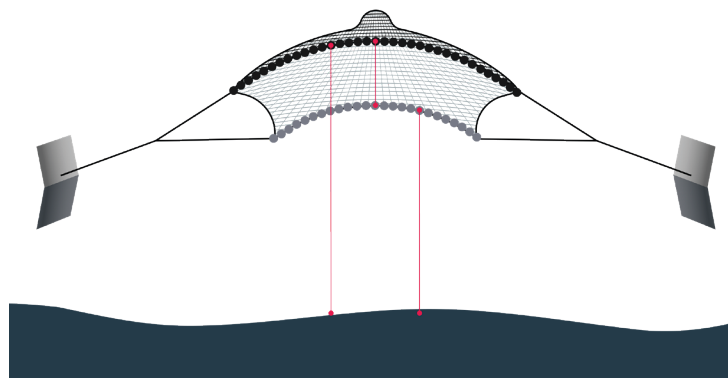


Датчики

Рабочий диапазон измерения	Более 2500 м.
Точность измерения глубины	+/- 0.25% FS (от предела диапазона измерения)
Погрешность измерения глубины	+/- 0.1 м.
Диапазон измерения глубины	До 2000 м.
Точность изменения углов досок	+/- 0.5°
Погрешность изменения углов досок	+/- 0.1°
Точность изменения температуры	+/- 0.5°C
Погрешность изменения температуры	+/- 0.1°C
Диапазон измерения температуры	от -5 до 40°C
Вес	1.1 кг в воде
Ёмкость батареи	3000 мА/ч
Максимальная глубина	1500 м.

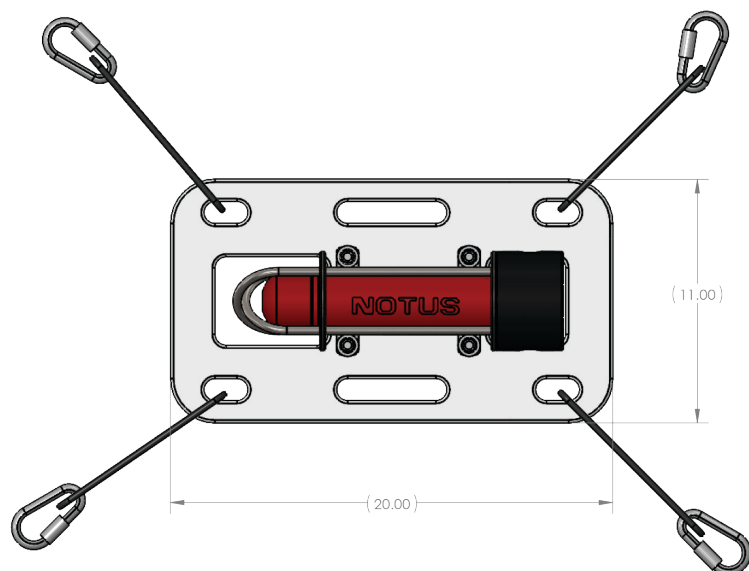
ДАТЧИК ТРАЛА ВЕРХНЕЙ ПОДБОРЫ

Датчик ВЕРХНЕЙ ПОДБОРЫ ТРАЛА - ЭТО ЦИФРОВОЙ ЭХОЛОТ для измерения расстояния от верхней подборы до грунта. Опционально на трал может быть установлен датчик, обеспечивающий измерение расстояния от нижней подборы до грунта, а также контроль вертикального раскрытия трала.

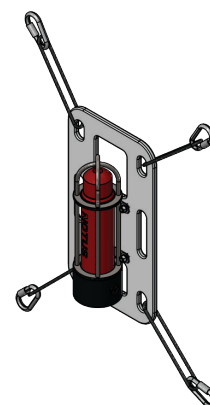


- Обеспечивается возможность поднятия и опускания верхней подборы в зависимости от целей лова и условия траления.
- При донном тралении указывает отрыв трала от грунта, вызванное слишком высокой скорости траления.

ТЕХНИЧЕСКИЕ ХАРАКТЕРИСТИКИ ДАТЧИК ВЕРХНЕЙ ПОДБОРЫ ТРАЛА



**ACTIV
OMNI** | INTELLIGENCE



Датчик верхней подборы ТРАЛА

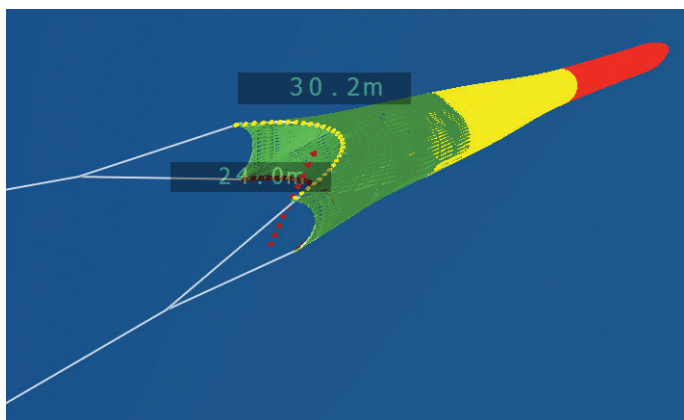
Дальность канала связи	Более 2500 м.
Диапазон	100 м.
Точность измерения	+/- 0.5 м.
Погрешность измерения	+/- 0.1 м.
Вес	2.68 кг в воде
Ёмкость аккумулятора	3000 мА/ч
Максимальная глубина	1500 м.

Датчик верхней подборы ТРАЛА

Точность измерения	+/- 0.5 м.
Максимальное раскрытие	100 м.
Погрешность измерения	+/- 0.1°
Ёмкость аккумулятора	3000 мА/ч

ДАТЧИК УЛОВА

Датчики улова показывают, когда мешок наполнен требуемым количеством рыбы. Предусмотрена возможность установки нескольких датчиков, что позволяет контролировать процесс наполнения трала рыбой.

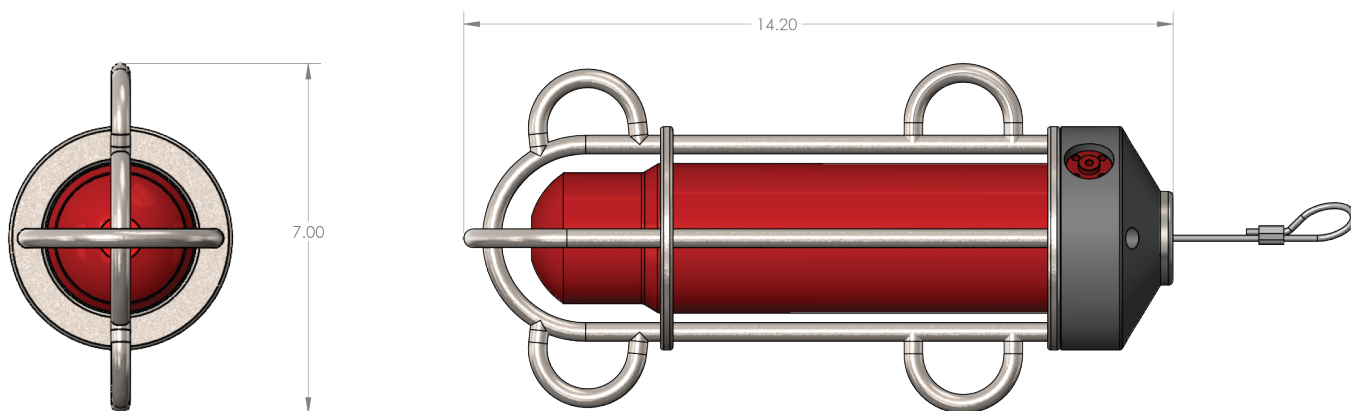


Датчики улова Notus Trawlmaster:

- Контролируется эффективность траления (наполнение кутка трала).
- Выбирается только необходимый объем улова.
- Предотвращается выборка трала с недостаточным уловом.
- Предоставляется информация о распределении рыбы по длине трала.
- Встроенный маяк помогает найти трал или мешок в случае их потери во время траления.
- Улучшается качество рыбы.
- Предотвращаются повреждения трала, связанные с его переполнением.

ТЕХНИЧЕСКИЕ ХАРАКТЕРИСТИКИ ДАТЧИК УЛОВА

ACTIV
OMNI | INTELLIGENCE

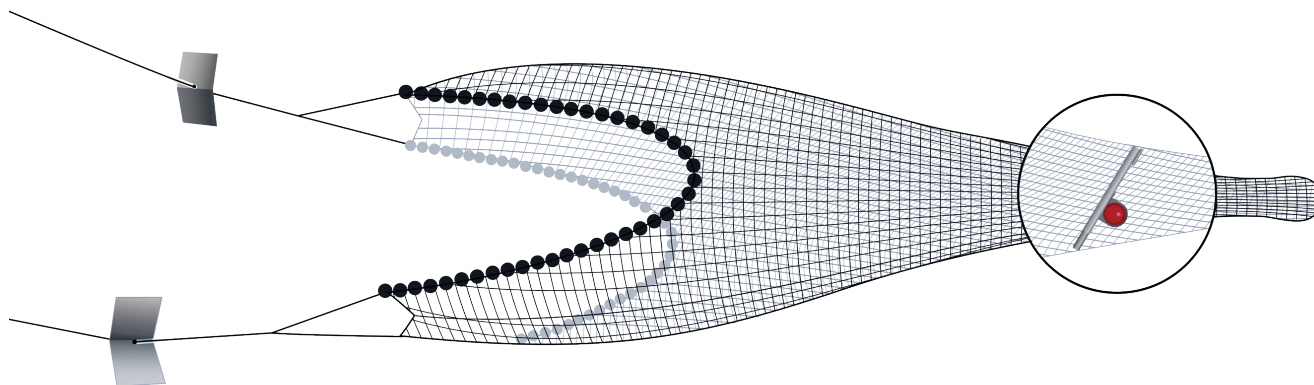


Датчик

Дальность канала связи	Более 2500 м.
Точность измерения	+/- 0.5 м.
Погрешность измерения	+/- 0.1 м.
Вес	2.0 кг в воде
Ёмкость аккумулятора	3000 мА/ч
Максимальная глубина	1500 м.

ДАТЧИК УГЛА НАКЛОНА СЕЛЕКТИВНОЙ РЕШЕТКИ

Датчик УГЛА НАКЛОНА СЕЛЕКТИВНОЙ решетки
показывает угол наклона решетки.



Датчики угла наклона селективной решетки Notus Trawlmaster:

- Необходимы к установке на каждой решетке.
- Указывает, если решетка находится под неправильным углом и ничего не попадает в мешок.
- Информировывает о перекрытии решетки.
- Оценивает текущую величину улова путем отслеживания изменения угла решетки.
- Мгновенно определяет некорректное траление решетки.

ТЕХНИЧЕСКИЕ ХАРАКТЕРИСТИКИ

ДАТЧИК УГЛА НАКЛОНА СЕЛЕКТИВНОЙ РЕШЕТКИ

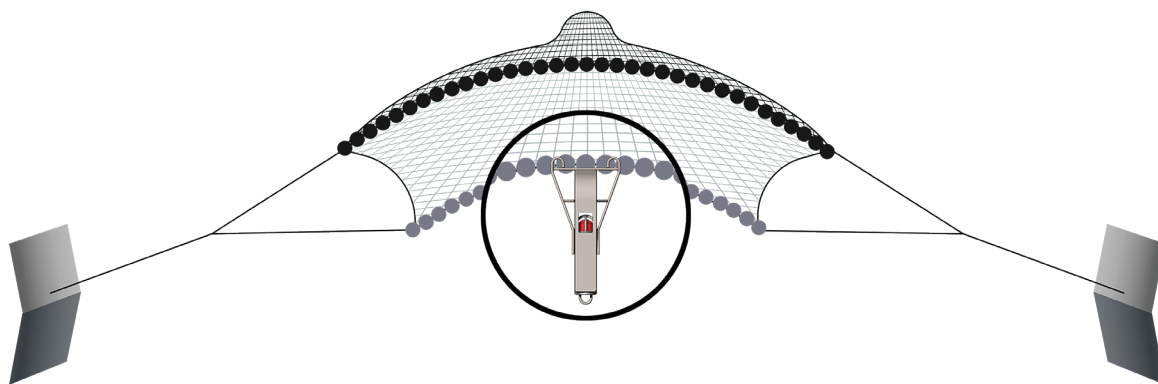


Датчик

Дальность канала связи	Более 2500 м.
Точность измерения	+/- 0.5 м.
Погрешность измерения	+/- 0.1 м.
Вес	1.1 кг в воде
Ёмкость батареи	3000 мА/ч
Максимальная глубина	1500 м.

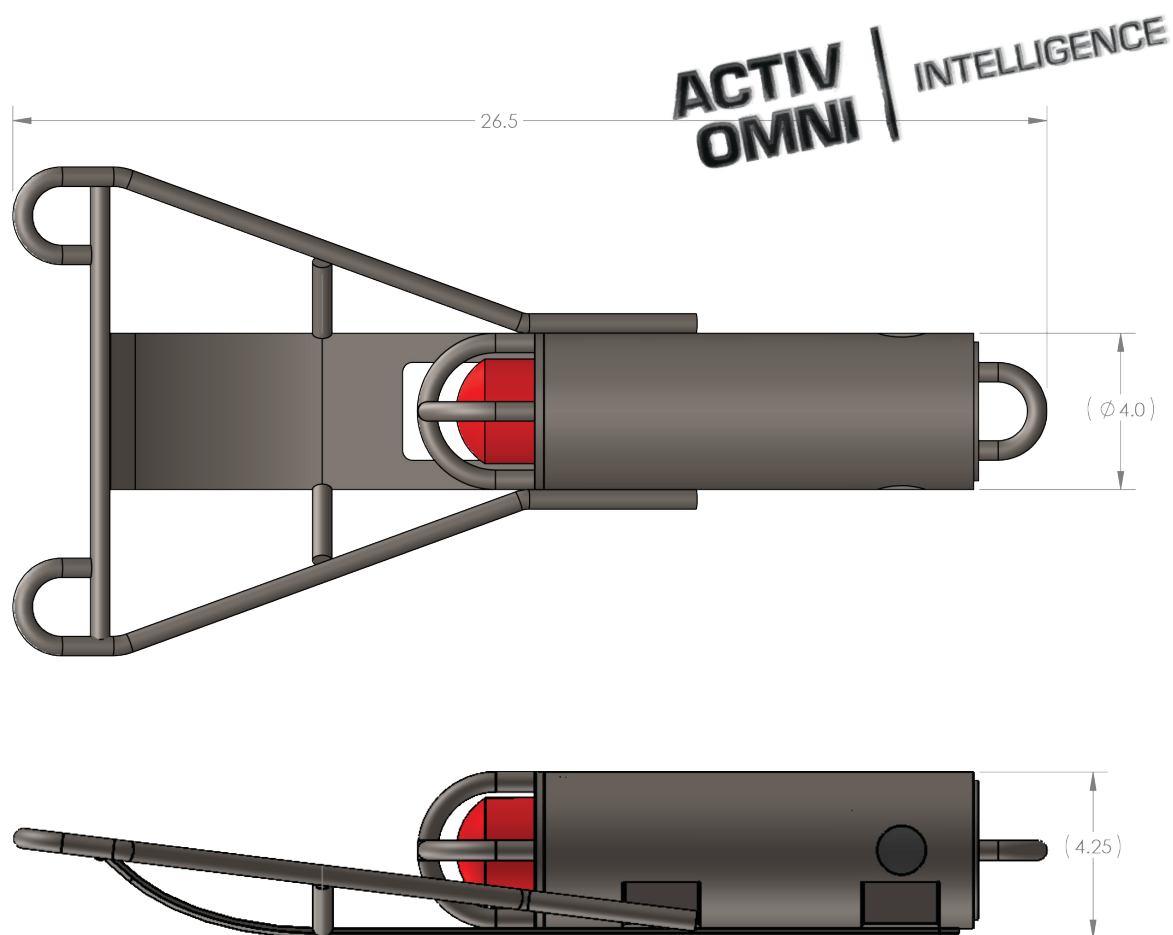
ДАТЧИК КОНТАКТА С грунтом

За счет измерения угла, датчик контакта с грунтом позволяет быть уверенным, что трал касается грунта. Датчик расположен в горизонтальном положении, когда трал находится на дне и переходит в вертикальное положение, если трал отрывается от грунта.



- При отрыве трала от грунта значительно снижается уловистость.
- Показывает, когда подводное течение отрывает трал от грунта.
- Показывает, что трал отрывается от грунта из-за недостаточной длины вытравленных ваеров.

ТЕХНИЧЕСКИЕ ХАРАКТЕРИСТИКИ
ДАТЧИК КОНТАКТА С ГРУНТОМ



Датчик

Дальность канала связи	Более 2500 м.
Точность измерения	+/- 0.5°
Погрешность измерения	+/- 0.1°
Вес	1.1 кг в воде
Ёмкость аккумулятора	3000 мА/ч
Максимальная глубина	1500 м.

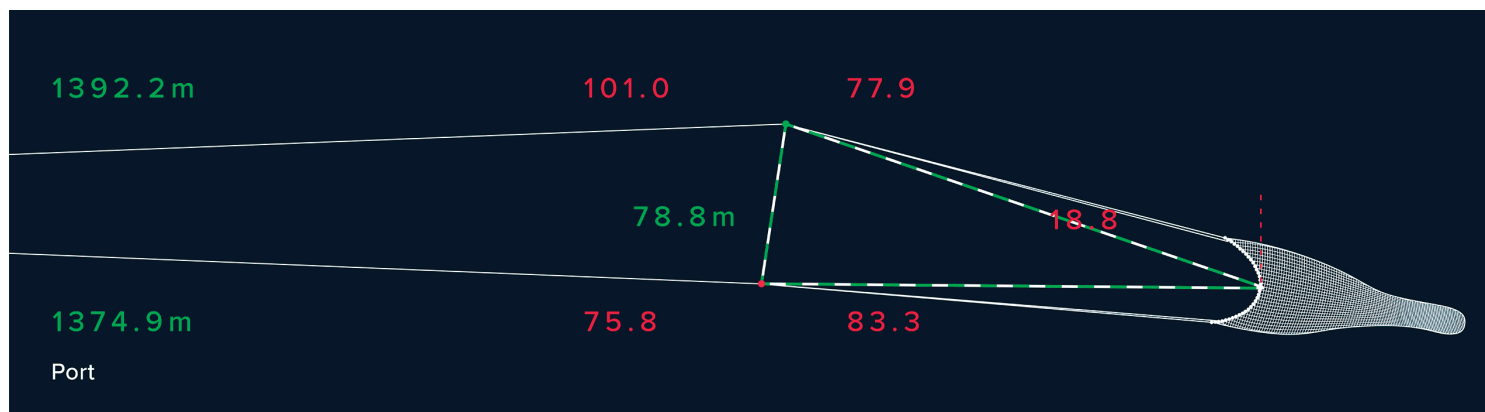
ДАТЧИК СИММЕТРИИ ТРАЛА

**Датчик симметрии обеспечивает выравнивание и настройку
трала позади траловых досок.**

Датчик симметрии Notus Trawlmaster позволяет рассчитать настроить трал,
выполняя следующие измерения:

- (1) Расстояние от траловой доски правого борта до центра верхней подборы.
- (2) Расстояние от траловой доски левого борта до центра верхней подборы. Разность значений
Разность (1) и (2) указывает на необходимую величину корректировки.

Если подводное течение вызывает перекося трала, то, возможно, необходима
корректировка крыльев трала



ТЕХНИЧЕСКИЕ ХАРАКТЕРИСТИКИ ДАТЧИК СИММЕТРИИ



Датчик

Дальность канала связи	Более 2500 м.
Точность измерения	+/- 0.5 м.
Погрешность измерения	+/- 0.1 м.
Вес	1.1 кг в воде
Ёмкость аккумулятора	3000 мА/ч
Максимальная глубина	1500 м.



NOTUS

Более подробную информацию Вы можете найти на
нашем сайте www.notus.ca

Видео
Фото
Брошюры
Устройства для траления

Notus Electronics Ltd

391 Empire Ave
St. John's, NL, A1E 1W6
Canada
Tel: + 1 709 753 0652
Fax: + 1 709 753 0651
notus@notus.ca
www.notus.ca

Notus Maritima S.L.

Oficina D10, Zona Franca
Vigo, 36208
Spain
Tel: + 34 6977 15 901
Fax: + 34 9862 48 518
notus@notus.ca
www.notus.ca